

# DR 100e

## с семейством беспроводных детекторов

Отличаясь мощным генератором, компактным размером и гибкими средствами обращения, DR 100e представляет собой экономически эффективное, высококачественное рентгенографическое решение для клиник и больниц, которое максимально повышает комфорт пациента и производительность.

- Беспроводный детектор для повышения гибкости и ограничения распространения инфекций
- Быстрая оценка изображений после экспонирования
- Повышенный комфорт для пациента и оператора
- Повышенная производительность со снижением расходов на проведение исследования
- Повышенное качество изображения для обеспечения более надежной диагностики
- Потенциал снижения дозы облучения, в том числе при обследовании педиатрических пациентов и новорожденных
- Обработка системой MUSICA для обеспечения отличного контраста деталей и стабильно высокого качества изображения независимо от типа исследования
- Отличные средства обмена данными с PACS, HIS/RIS и устройствами вывода изображений
- Высокая эффективная мощность генератора для экспонирования с меньшей выдержкой и получения более резких изображений

Не все нуждающиеся в обследовании пациенты имеют достаточную подвижность, чтобы посетить рентгеновский кабинет или должным образом расположиться для оптимального проведения визуальной диагностики.

С помощью компактного аппарата DR 100e на колесиках каждая больница, каким бы ни был ее бюджет, может переместить средство визуальной диагностики к пациенту, а не наоборот!

DR 100e справляется с широким кругом общерентгенографических исследований, используя беспроводные детекторы. Компактный аппарат проходит в узкие коридоры и ограниченные пространства, что делает его идеальным для отделений интенсивной терапии (ОИТ) или визуальной диагностики у постели больного. Он способствует достижению целей вашего радиологического отделения в смысле улучшения комфорта пациента и повышения производительности.

### Простое обращение для удобства проведения рентгенографических обследований

Малая ширина аппарата DR 100e обеспечивает удобство обращения в месте размещения пациента, даже в чрезвычайно ограниченном пространстве. Его можно точно и безопасно позиционировать, независимо от того, сидит, стоит или лежит пациент, предоставляя ему повышенный комфорт.

DR 100e поставляется на выбор с неподвижной или поворотной колонной, что обеспечивает максимальную гибкость обращения при любом бюджете. Удобные средства обращения снижают время ожидания пациента и повышают надежность диагностики.





### Беспроводной детектор обеспечивает повышенную гибкость и препятствует распространению инфекций

Функции беспроводной связи этого мобильного решения еще больше повышают и так отличную гибкость, улучшая общий технологический процесс. Использование беспроводного детектора оставляет меньше шансов занесения грязи или микробов, что делает DR 100e идеальным для использования в ОИТ, а также в педиатрии и в отделениях новорожденных.

### Эффективный просмотр изображений после экспонирования

Благодаря ускоренному предварительному просмотру можно сразу же просмотреть изображения, чтобы определить, требуется ли пересъемка, без необходимости перемещения пациента или DR 100e.

### MUSICA: настройка на достижение отличных результатов

Система MUSICA — «золотой стандарт» обработки изображений специально адаптирована и настроена для дальнейшего повышения и так отличного качества изображений DR. Независимо от типа исследования она обеспечивает стабильно высокое качество изображений и высокий контраст деталей. Время от времени отличное качество изображения также дает потенциал для значительного снижения дозы без необходимости ручных настроек при использовании технологии детектора на основе CsI.

### Рабочая станция NX с интуитивно понятным интерфейсом: более эффективный технологический процесс

Рабочая станция NX с большим 19" сенсорным экраном интегрирована в аппарат DR 100e для оптимизации технологического процесса. Когда выбрано исследование определенного типа, соответствующие настройки рентгеновского экспонирования автоматически передаются на рентгеновский генератор и отображаются на консоли генератора. NX добавляет используемые параметры экспонирования к файлу цифрового изображения и без дополнительных усилий пользователя осуществляет обмен данными с PACS, HIS и RIS, устраняя необходимость ручного ввода данных и ошибки ввода.

### Быстрый и легкий путь к прямым цифровым технологиям!

Благодаря DR 100e вы сможете оценить преимущества производительности прямого цифрового режима, включая низкую стоимость отдельного исследования. Эффективный процесс получения изображения сокращает время исследования и повышает производительность оператора и комфорт пациента. Пациенты также получают все выгоды от сокращения времени ожидания, повышения надежности диагностики и потенциального снижения дозы.

### Сервисное обслуживание и поддержка

Компания Agfa предлагает решения для соглашений об обслуживании на базовом, комфортном и расширенном уровнях. Адаптированные к вашим специфическим нуждам и ситуации, они делают предсказуемыми расходы в течение всего цикла эксплуатации.

Наш международный отдел обслуживания насчитывает около 1000 профессионалов, готовых предоставить поддержку на всех этапах реализации вашего проекта.

В качестве дополнительных услуг они помогут оптимизировать вашу структуру исследований или осуществить привязку кодов протокола RIS для получения максимальной отдачи от вложений. Кроме того, эта группа выполняет задачи, выходящие далеко за рамки технического обслуживания, среди которых оказание таких дополнительных платных услуг как обучение персонала и администраторов системы, а также обновление программного обеспечения.

## Технические характеристики

### Рентгеновский генератор

- Макс. мощность 32 кВт
- Высокая частота генератора (40 кГц)
- Теплоемкость моноблока: 600 кДж (800 кТЕ)
- Диапазон кВ: 40–125 кВ (с шагом 1 кВ)
- Диапазон мА: 50–400 (согласно выбору кВ)
- Диапазон мА-с: 0,1–110 (с шагом в 12,5%) (дополнительно 220)
- Временной диапазон (согласно выбору мА-с): 0,001–2,2 с

### Средства управления экспонированием

- Сдвоенный ручной выключатель рентгеновского облучения с удлинительным кабелем
- Пульт дистанционного управления (дополнительно)

### Рентгеновская трубка

- Вращающийся анод: 3000 об/мин
- Двойное фокальное пятно: 0,8 и 1,3 мм
- Номинальная мощность в фокусе: 16 кВт на малом фокусе; 32 кВт на большом фокусе
- Диаметр анода: 64 мм
- Угол анода: 15°
- Макс. непрерывное рассеяние на аноде: 300 Вт
- Теплоемкость анода: 80 кДж (107 кТЕ)

### Коллиматор

- Светодиод повышенной яркости
- Таймер отключения света через 30 с
- Выдвижная рулетка для измерения расстояния от источника до изображения (SID)
- Вращение коллиматора:  $\pm 120^\circ$
- Дополнительная фильтрация с ручным выбором (1 мм Al + 0,1 мм Cu; 1 мм Al + 0,2 мм Cu; 2 мм Al)

### Дополнительно

- Дозиметр с DAP-камерой (с изменением произведения дозы облучения на площадь)
- Пульт дистанционного управления
- Коллиматор с двойной лазерной линией для установки расстояния от источника до изображения (SID) 1 м
- Поворотная колонна (+/- 90°)
- Второй банк конденсаторов: 220 мА-с вместо 110 мА-с

### ПК/монитор

- Консоль с сенсорным экраном: диагональ 19" (483 мм)

### Детекторы

#### DR 14e

Шаг пикселя: 150 мкм  
 Размер активной зоны матрицы в пикселях: 2336 x 2836 пикселей  
 Размер эффективной зоны матрицы в пикселях: 2336 x 2836 пикселей  
 Наружные размеры: размер кассеты ISO 4090, 384 x 460 x 15 мм  
 Масса: 2,95 кг с батареей

#### DR 17e

Шаг пикселя: 150 мкм  
 Размер активной зоны матрицы в пикселях: 2832 x 2836 пикселей  
 Размер эффективной зоны матрицы в пикселях: 2832 x 2836 пикселей  
 Наружные размеры: размер кассеты ISO 4090, 460 x 460 x 15 мм  
 Масса: 3,65 кг с батареей

#### DR 10s

Шаг пикселя: 148 мкм  
 Размер активной зоны матрицы в пикселях: 1920 x 1560 пикселей  
 Размер эффективной зоны матрицы в пикселях: 1920 x 1500 пикселей  
 Наружные размеры: 327,5 x 267,5 x 15,6 мм  
 Масса: 1,6 кг с батареей

#### DR 14s

Шаг пикселя: 148 мкм  
 Размер активной зоны матрицы в пикселях: 2400 x 2880 пикселей  
 Размер эффективной зоны матрицы в пикселях: 2330 x 2846 пикселей  
 Наружные размеры: 383,5 x 459,5 x 15,6 мм  
 Масса: 2,8 кг с батареей

### Разное

- Помимо беспроводного детектора система может работать с плечными кассетами или кассетами CR

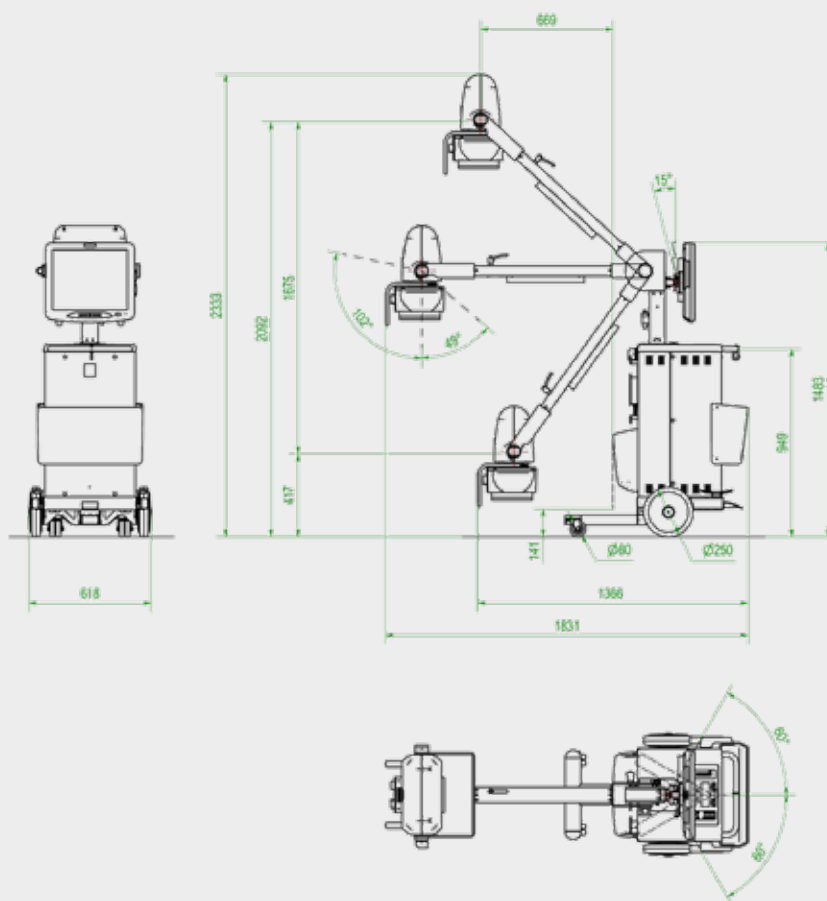
### Электропитание

- 115/230 В  $\pm 10\%$  переменного тока, 50/60 Гц с автоматическим выбором
- Макс. линейное сопротивление: < 1 Ом
- Подключение к стандартной розетке электросети: 16 А
- Длина кабеля питания: 8 метров

## Технические характеристики

### Механические данные (аппарат с неподвижной колонной)

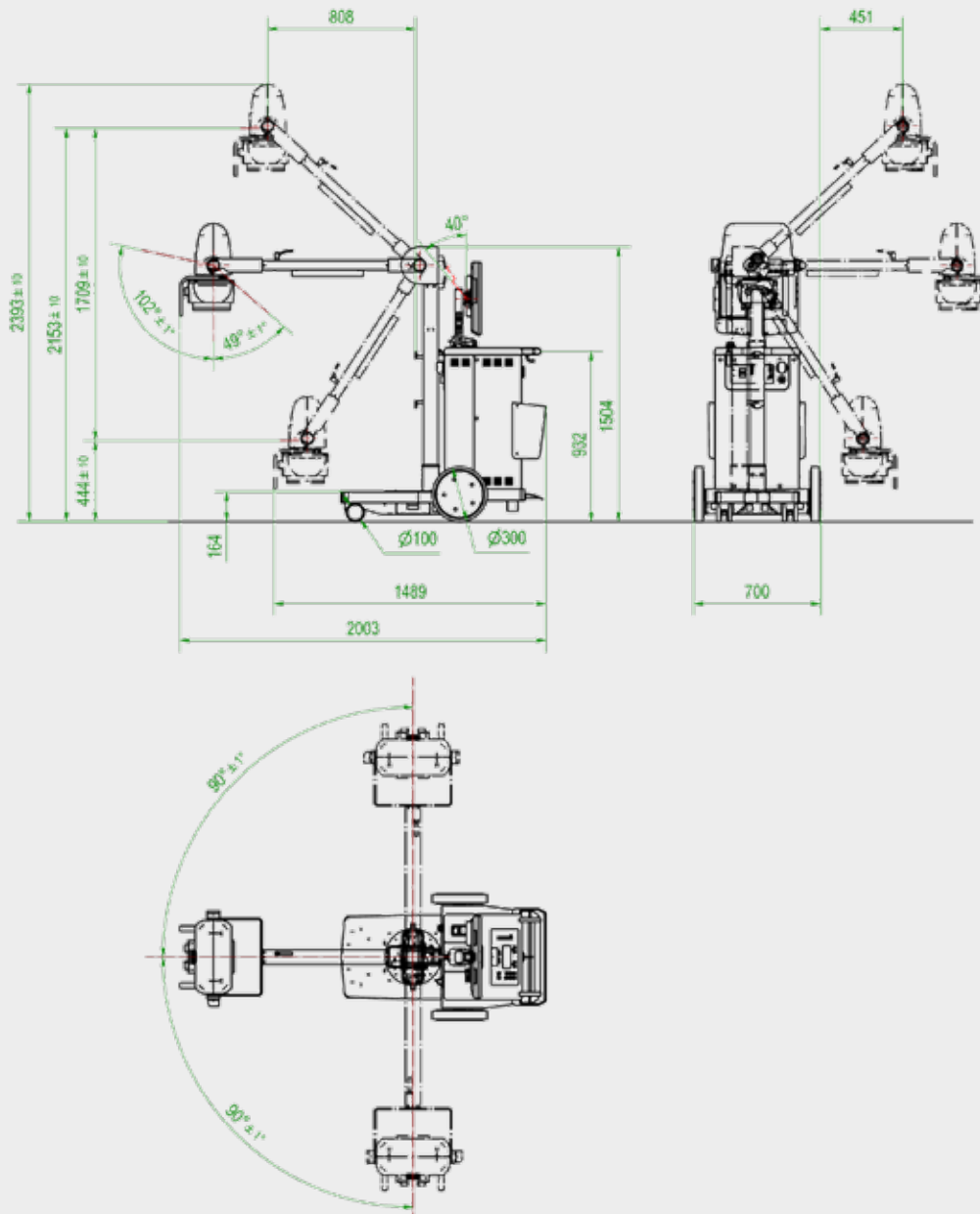
- Диаметр колес:  
80 мм передние; 250 мм задние
- Макс. длина в транспортном положении: 1366 мм
- Макс. высота в транспортном положении: 1444 мм
- Макс. ширина в транспортном положении: 618 мм
- Высота рукоятки: 949 мм
- Расстояние от фокуса до пола: 417–2092 мм
- Вращение моноблока относительно продольной оси:  $\pm 180^\circ$
- Вращение моноблока относительно поперечной оси: от  $-49^\circ$  до  $+102^\circ$
- Масса: 181 кг



## Технические характеристики

### Механические данные (аппарат с поворотной колонной)

- Диаметр колес:  
100 мм передние; 300 мм задние
- Макс. длина в транспортном положении: 1489 мм
- Макс. высота в транспортном положении: 1504 мм
- Макс. ширина в транспортном положении: 700 мм
- Высота рукоятки: 932 мм
- Расстояние от фокуса до пола: 444–2153 мм
- Вращение моноблока относительно продольной оси:  
 $\pm 180^\circ$
- Вращение моноблока относительно поперечной оси: от  $-49^\circ$  до  $+102^\circ$
- Масса: 252 кг



## DR 100e (ЦИФРОВОЙ)

Дополнительная информация о продукции компании Agfa представлена на нашем веб-сайте [www.agfa.com](http://www.agfa.com) ■

Agfa и логотип Agfa в виде ромба являются товарными знаками компании Agfa-Gevaert NV, Бельгия, и ее филиалов. DX-D и MUSICA являются товарными знаками компании Agfa-Gevaert NV, Бельгия, и ее филиалов. Все права защищены. Вся представленная здесь информация предназначена только для целей общего ознакомления, а характеристики продукции и услуг, описанные в настоящей публикации, могут быть изменены в любое время без предварительного уведомления. Некоторые продукты и услуги компании могут быть недоступны в вашем регионе. Чтобы получить информацию об их наличии, свяжитесь с местным торговым представителем. Компания Agfa-Gevaert NV прилагает все усилия для предоставления заинтересованным лицам максимально точной информации о своей продукции и услугах; при этом компания не несет ответственности за возможные типографские ошибки и опечатки.

No disponible en EE. UU. y Canadá.

© Agfa NV, 2018 г.

Все права защищены

Опубликовано компанией Agfa NV

Septestraat 27 - 2640 Mortsel

Belgium (Бельгия)

XENEM GB 00201807

